



**REPUBLIKA HRVATSKA**  
**DRŽAVNI ZAVOD ZA MJERITELJSTVO**

KLASA: UP/I-034-02/21-04/25  
UR.BROJ: 558-03-01-01/4 -22-2  
Zagreb, 20. siječnja 2022.

Na temelju članka 24. stavak 1. i članka 68. Zakona o mjeriteljstvu ("Narodne novine", broj 74/14 i 111/18) te članka 96. Zakona o općem upravnom postupku ("Narodne novine", broj 47/09 i 110/21), povodom zahtjeva za tipno ispitivanje mjerila koje je podnijela tvrtka Meter&Control d.o.o., Veljka Dugoševića 54, 11050 Beograd, Srbija, radi odobravanja tipa mjerila, glavna ravnateljica Državnog zavoda za mjeriteljstvo donosi

**RJEŠENJE O ODOBRENJU TIPRA MJERILA**

1. Odobrava se tip mjerila:

- vrsta mjerila: trofazno statičko kombi brojilo električne energije
- tvornička oznaka mjerila: ST402D
- proizvođač mjerila: Meter&Control d.o.o.
- mjesto i država proizvodnje mjerila: Veljka Dugoševića 54, 11050 Beograd, Srbija
- službena oznaka mjerila: HR F-6-1110

2. Mjerila iz točke 1. ovog rješenja mogu se podnositi na ovjeravanje.

3. Ovo rješenje važi 10 godina.

4. Podaci o tehničkim i mjeriteljskim značajkama mjerila iz točke 1. ovog rješenja, prilog su ovom rješenju i čine njegov sastavni dio.

**Obrazloženje**

Tvrtka Meter&Control d.o.o., Veljka Dugoševića 54, 11050 Beograd, Srbija, podnijela je ovom Zavodu 20. prosinca 2021. godine zahtjev za Rješenje o odobrenju tipa mjerila: klasa: UP/I-034-02/21-04/25, urudžbeni broj: 378-02-01/1-21-1. Uz zahtjev je priložena tehnička dokumentacija o mjerilu i uzorak mjerila.

Tipnim ispitivanjem mjerila iz točke 1. ovog rješenja, koje je provedeno u skladu s Pravilnikom o načinu na koji se provodi tipno ispitivanje mjerila ("Narodne novine" broj 24/17), utvrđeno je da



mjerilo zadovoljava zahtjeve propisane Pravilnikom o tehničkim zahtjevima za statička brojila jalove električne energije razreda točnosti 2 i 3 ("Narodne novine", broj 81/05 i 11/06), te da je prikladno za uporabu.

Ovo rješenje važi 10 godina na temelju članka 7. stavka 2. Pravilnika o načinu na koji se provodi tipno ispitivanje mjerila.

Slijedom navedenog odlučeno je kao u izreci ovog rješenja,

#### **Uputa o pravnom lijeku**

Protiv ovog rješenja nije dopuštena žalba, ali se može pokrenuti upravni spor tužbom Upravnom sudu Republike Hrvatske u Zagrebu, u roku od 30 dana od primitka ovog rješenja.

Prilog: kao u tekstu.

GLAVNA RAVNATELJICA



*Brankica Novosel*

Brankica Novosel

Dostaviti:

1. Meter&Control d.o.o., Veljka Dugoševića 54, 11050 Beograd, Srbija
2. Pismohrana, ovdje



## 1. PRIMIJENJENI PROPISI

- Zakon o mjeriteljstvu ("Narodne novine", broj 74/14 i 111/18)
- Naredba o mjerilima nad kojima se obavlja mjeriteljski nadzor ("Narodne novine", broj 100/03 i 124/03)
- Pravilnik o visini i načinu plaćanja naknade za mjeriteljske poslove koje obavlja Državni zavod za mjeriteljstvo ili ovlašteno tijelo ("Narodne novine", broj 121/14, 66/18 i 133/20)
- Pravilnik o vrsti, obliku i načinu postavljanja državnih ovjernih oznaka koje se rabe kod ovjeravanja zakonitih mjerila, oznaka za označivanje mjerila, oznaka koje rabe ovlaštena tijela za pripremu zakonitih mjerila za ovjeravanje te ovjernih isprava ("Narodne novine", broj 133/20)
- Pravilnik o ovjernim razdobljima za pojedina zakonita mjerila i načinu njihove primjene i o umjernim razdobljima za etalone koji se upotrebljavaju za ovjeravanje zakonitih mjerila ("Narodne novine", broj 133/20)
- Pravilnik o mjernim jedinicama ("Narodne novine", broj 88/15 i 16/20)
- Pravilnik o načinu na koji se provodi ispitivanje tipa mjerila ("Narodne novine", broj 24/17)
- Pravilnik o mjeriteljskim i tehničkim zahtjevima za statička brojila jalove električne energije razreda točnosti 2 i 3 ("Narodne novine", broj 81/05 i 11/06)

## 2. DOKUMENTI

Ovo odobrenje tipa mjerila doneseno je na osnovi sljedećih dokumenata:

- NMI Certin B.V., Type examination certificate, T10629 revision 15, od 30.08.2021.
- NMI Certin B.V., Type examination certificate, T10629 revision 18, od 14.12.2021.
- NMI Certin B.V., Type evaluation report, ER10629 revision 15, od 30.08.2021.
- NMI Certin B.V., Type evaluation report, ER10629 revision 18, od 14.12.2021.
- NMI Certin B.V., Certificate of Conformity NMI-CoC-21.32 od 30.08.2021.
- NMI Certin B.V., Type evaluation report NMI-2458158-02 od 27.03.2020.
- Meter&Control, Uputstvo za montažu, rukovanje, transport i skladištenje, V 1.1
- Meter&Control, Tehnički opis ST402 Pametno brojilo električne energije, V 1.3.1

## 3. NAMJENA I OPIS BROJILA

ST402D su brojila nove generacije, predviđena za četvorožično trofazno priključenje na električnu mrežu niskog napona.

Namenjena su za merenje radne i jalove električne energije.

Brojila poseduju integriranu sklopku za isključenje potrošača i komunikaciski uređaj – PLC ili GSM/GPRS modem.

Brojilo nudi:

- Visoku preciznost i dugoročna stabilnost
- Integrirani komunikacijski modul (GPRS / 3G / LTE), RS485 priključak i sklopka
- Unutarnje i vanjsko upravljanje tarifama

- Širok opseg mjerenja: od 25 mA do 100 A
- Očitavanje bez napajanja (pomoću LCD-a i optičkog priključka)
- Otkrivanje snažnog magnetskog polja i skidanja poklopca priključnog bloka ili poklopca mjernog dijela...
- Podesivi prag ulazne snage koji će isključiti potrošača koji je premašio zadanu granicu.
- Tijekom životnog vijeka mjerila nije potrebna kalibracija
- EMC usklađenost prema IEC i EN standardima

Svi dijelovi brojila izrađeni su od visokokvalitetnih, certificiranih materijala. Plastični dijelovi izrađeni su od polikarbonata ili polikarbonata s 10% staklenih vlakana. Stezaljka je izrađena od polikarbonata sa staklenim vlaknima. Kućište brojila udovoljava mehaničkim zahtjevima navedenim u odgovarajućim standardima IEC 62052-21 i IEC 62052-11 i EN 50470-1.

Kućište je izrađeno od visokokvalitetnog samogasivog polikarbonatnog materijala otpornog na UV zračenje.

Kutija brojila sastoji se od kućišta brojila, poklopca brojila i poklopca priključnih blokova. Mjerni dio brojila i priključni blok nalaze se unutar kućišta. Poklopac brojila je zapečaćen i ne može se ukloniti bez oštećenja brtve. Razina zaštite brojila od prodiranja vode i prašine je IP54, prema IEC 60529. Glavni podaci brojila naznačeni su na ploči prema IEC 62052-11 i EN 50470-1.

Podesiva vješalica postavljena je na stražnjoj strani kućišta. Ova čelična vješalica omogućuje tri različite visinske razine postavljanja brojila.

Uklanjanje poklopca brojila i / ili poklopca priključnog bloka otkriva se mikroprekidačem. Strujne stezaljke izrađene su od mesinga (ili čelika) i opremljene su visokokvalitetnim M6 vijecima. Kako bi se osiguralo pouzdano učvršćivanje kabela, preporučuje se upotreba odvijača s gornjim dijelom tipa PZ2.

Svi dijelovi za provođenje struje izrađeni su od elektrolitskog bakra i imaju dovoljno velike presjeka da omogućuju ravnomjernu raspodjelu topline bez "vrućih točaka".

#### \* NAPOMENA

Ovo rješenje se odnosi isključivo na brojilo kao mjerilo jalove električne energije.

Rješenje se odnosi isključivo na mjeriteljske karakteristike brojila što ne uključuje i programsku podršku za daljinsko očitavanje brojila.

#### 4. TEHNIČKE I MJERITELJSKE ZNAČAJKE

Nominalni mjerni napon	3 x 230 / 400 V
Frekventni raspon	50 Hz
Mjerna struja	$I_{ref} 5 A, I_{min} 0.04 I_n, I_{max} 100 A$
Razred točnosti	2 za jalovu energiju

Okolišni uvjeti

Temperatura

Skladištenje: -30 °C do +80 °C

Radna: -25 °C do +70 °C

Službena oznaka

HR F-6-1110

## 5. NATPISI I OZNAKE

Brojila trebaju imati natpise i oznake navedene u pravilnicima o mjeriteljskim i tehničkim zahtjevima za statička brojila (vidi točku 1 ovog Priloga). Natpisi i oznake moraju biti na hrvatskom jeziku, moraju biti jasni, dobro vidljivi u radnim uvjetima i napisani tako da se ne mogu izbrisati niti skinuti.

## 6. OVJERAVANJE I OZNAČAVANJE ŽIGOM

Brojila koja udovoljavaju zahtjevima propisanim Pravilnik o tehničkim zahtjevima za statička brojila jalove električne energije razreda točnosti 2 i 3 ("Narodne novine" broj 81/05 i 11/06) i odredbama ovog rješenja, ovjerit će se stavljanjem ovjerne naljepnice i zaštitnim plombama.

## 7. SLIKE I CRTEŽI

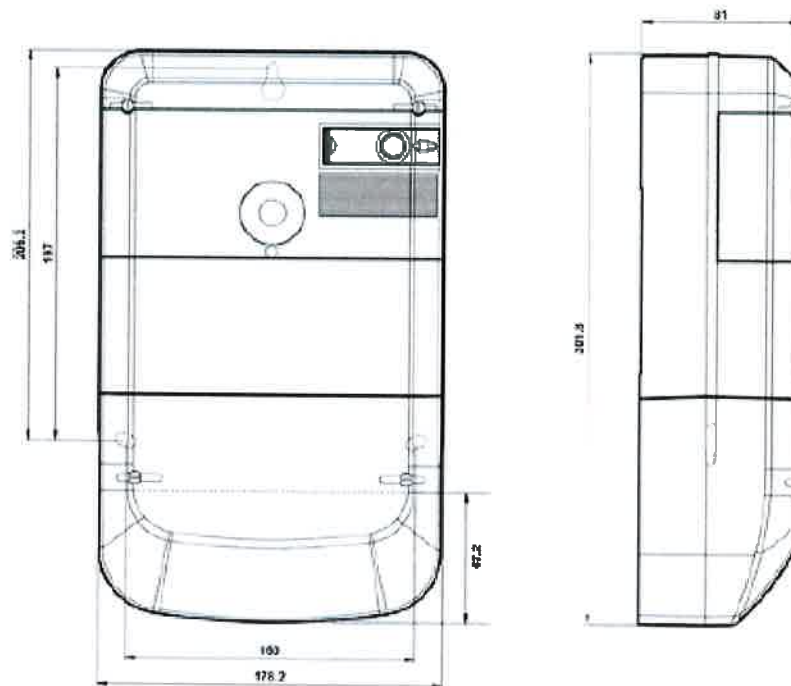
Slika	Sadržaj
1.	Izgled brojila
2.	Mjerna skica brojila
3.	Mjesta postavljanja zaštitnih plombi

PRILOG RJEŠENJU O ODOBRENJU TIPRA MJERILA  
KLASA UP/I-034-02/21-04/25  
UR.BROJ: 558-03-01-01/4-22-2  
PROIZVOĐAČ: Meter&Control d.o.o., Veljka Dugoševića 54, 11050 Beograd, Srbija  
MJERILO: Trofazno statičko kombi brojilo električne energije ST402D  
Službena oznaka: HR F-6-1110

---



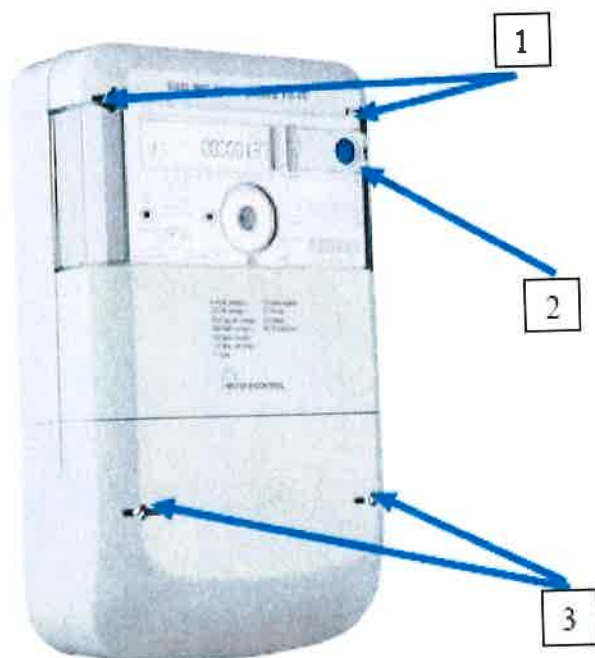
Slika 1. Izgled brojila



Slika 2. Mjerna skica brojila

PRILOG RJEŠENJU O ODOBRENJU TIPRA MJERILA  
KLASA UP/I-034-02/21-04/25  
UR.BROJ: 558-03-01-01/4-22-2  
PROIZVOĐAČ: Meter&Control d.o.o., Veljka Dugoševića 54, 11050 Beograd, Srbija  
MJERILO: Trofazno statičko kombi brojilo električne energije ST402D  
Službena oznaka: HR F-6-1110

---



Slika 3. Mjesta postavljanja zaštitnih plombi

